

MY-CAP 3000 ÉCO

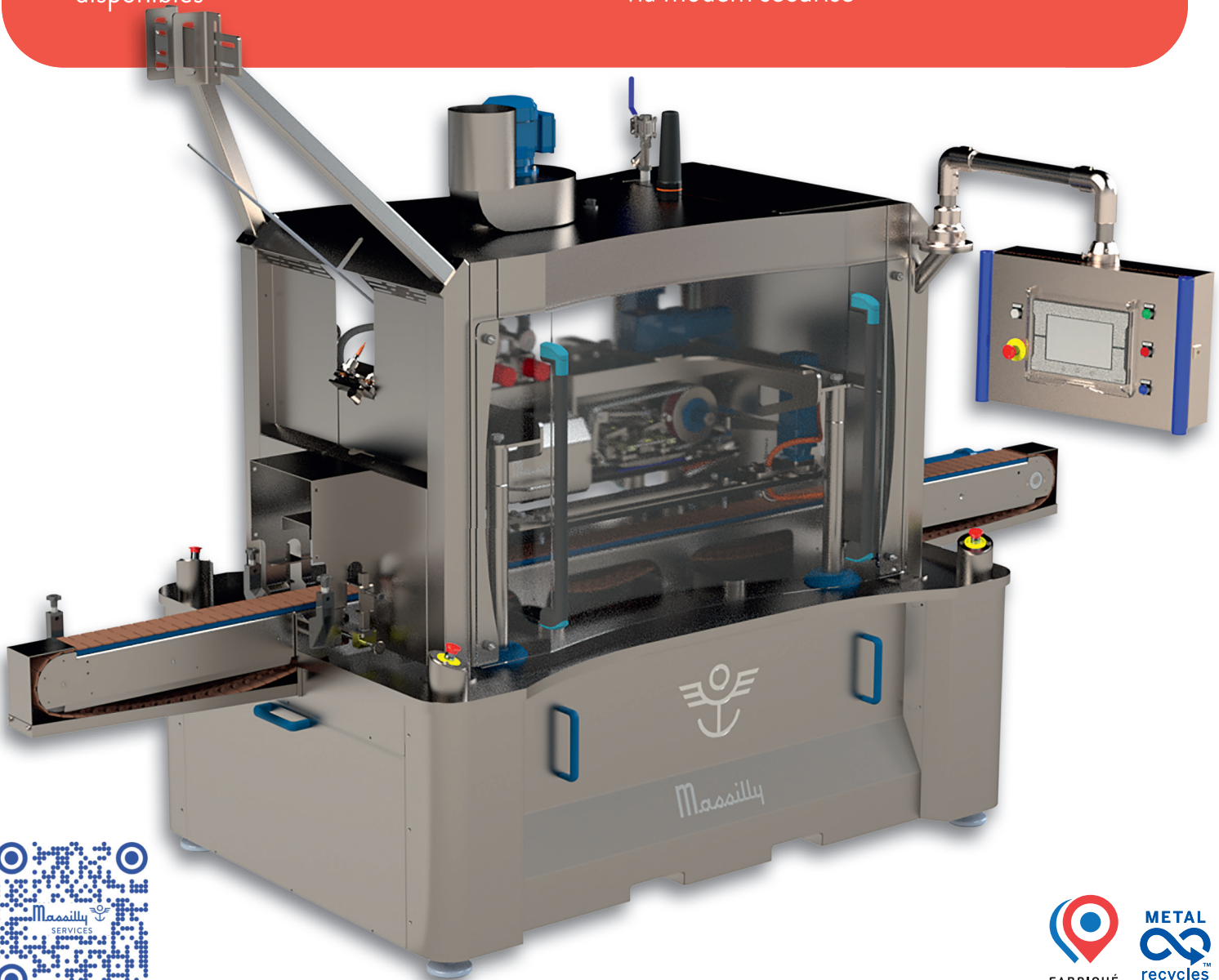
CAPSULEUSE AUTOMATIQUE

Twist sous vide vapeur

Massilly 
SERVICES

LES "PLUS" DE MY-CAP 3000 ÉCO

- Capsuleuse entièrement automatisée utilisant les technologies brushless et I/O link
- L'innovant système de flux vapeur permet une consommation faible de vapeur
- La vitesse différentielle des braquets permet un serrage optimal
- L'écran tactile 9" permet une prise en main intuitive, une aide à la maintenance et une gestion aisée des 40 recettes disponibles
- L'ergonomie et l'accessibilité de la machine permettent un changement de format en moins de 3 minutes
- Le changement des pièces d'usure se fait en moins de 4 minutes
- La supervision permet un retour d'informations de production accessibles sur HMI ou sur votre système
- La télémaintenance est assurée via modem sécurisé



SPÉCIFICATIONS

Cadence maximale : 25 000 pots/h
(selon applications)

Capsules : TO38 à TO110
autres formats nous consulter

Ø bords : 40 à 215 mm

Hauteur bords : 40 à 260 mm

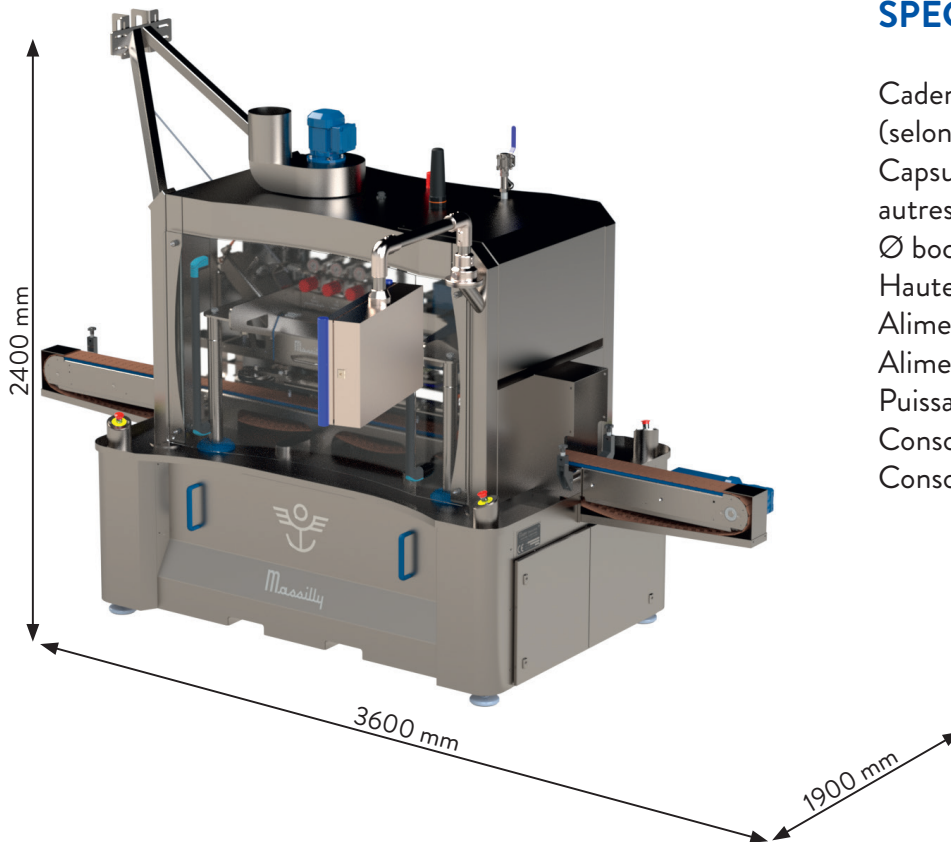
Alimentation électrique : 400 V tri + T + N

Alimentation pneumatique : 6 bars

Puissance électrique : 3 000 W

Consommation vapeur : 25 kg/h

Consommation eau : 1 L/min



NOS SERVICES

- Installation et paramétrage des machines dans vos locaux
- Formation de vos équipes (certifié Qualiopi)
- Assistance téléphonique assurée par nos techniciens
- Contrat de location
- Contrat de maintenance
- Ventes de pièces détachées

Avenue Tour de Loyre
19360 MALEMORT
Tél. : +33 (0)5 55 23 30 96
Email : malemort@massilly.com

Rue du Conillot
50400 GRANVILLE
Tél. : +33 (0)2 33 50 23 90
Email : granville@massilly.com

www.massilly-services.com

Massilly 
SERVICES