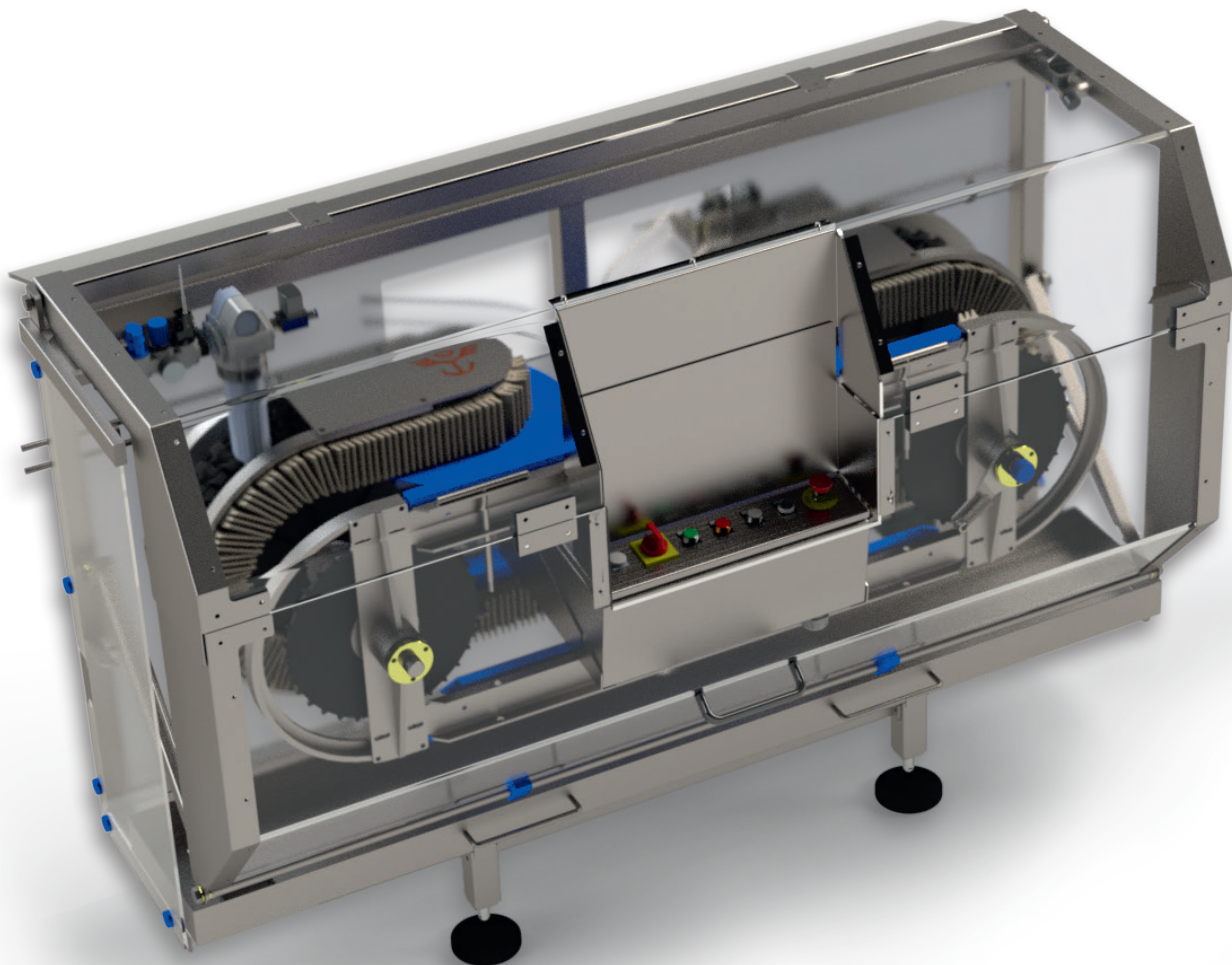


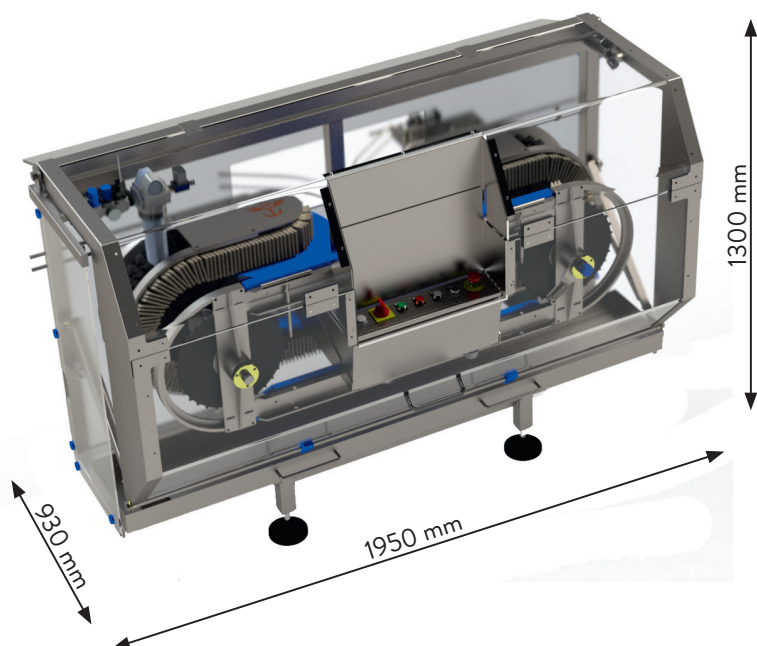
MY-CLEAN PL

NETTOYEUR UNIVERSEL

LES “PLUS” DE MY-CLEAN PL

- Permet de nettoyer efficacement et rapidement tous vos contenants
- Soufflage d'air filtré
- Changement de format très rapide avec un volant
- Ne nécessite aucun outillage
- Bac de récupération pour canaliser les déchets





SPÉCIFICATIONS

Ø des emballages : 30 à 130 mm

Cadence nominale :

Ø 30 = 25.500

Ø 40 = 19.000

Ø 60 = 12.750

Ø 80 = 9.500

Ø 100 = 7.700

Ø 120 = 6.400

Ø 140 = 5.500

Ø 160 = 4.800

Ø 190 = 4.000

Hauteur des emballages :

30 mm à 190 mm

Nettoyage par air filtré

Changement de format < 5 min

OPTIONS

Version longue Ø de 130 à 160 mm
et hauteur de 190 et 260 mm

Version vapeur

NOS SERVICES

- Installation et paramétrage des machines dans vos locaux
- Formation de vos équipes (certifié Qualiopi)
- Assistance téléphonique assurée par nos techniciens
- Contrat de maintenance
- Ventes de pièces détachées

Avenue Tour de Loyre | Rue du Conillot
19360 MALEMORT | 50400 GRANVILLE
Tél. : +33 (0)5 55 23 30 96 | Tél. : +33 (0)2 33 50 23 90
Email : malemort@massilly.com | Email : granville@massilly.com

www.massilly.com

Massilly 
SERVICES