

MY-ELEV 2000

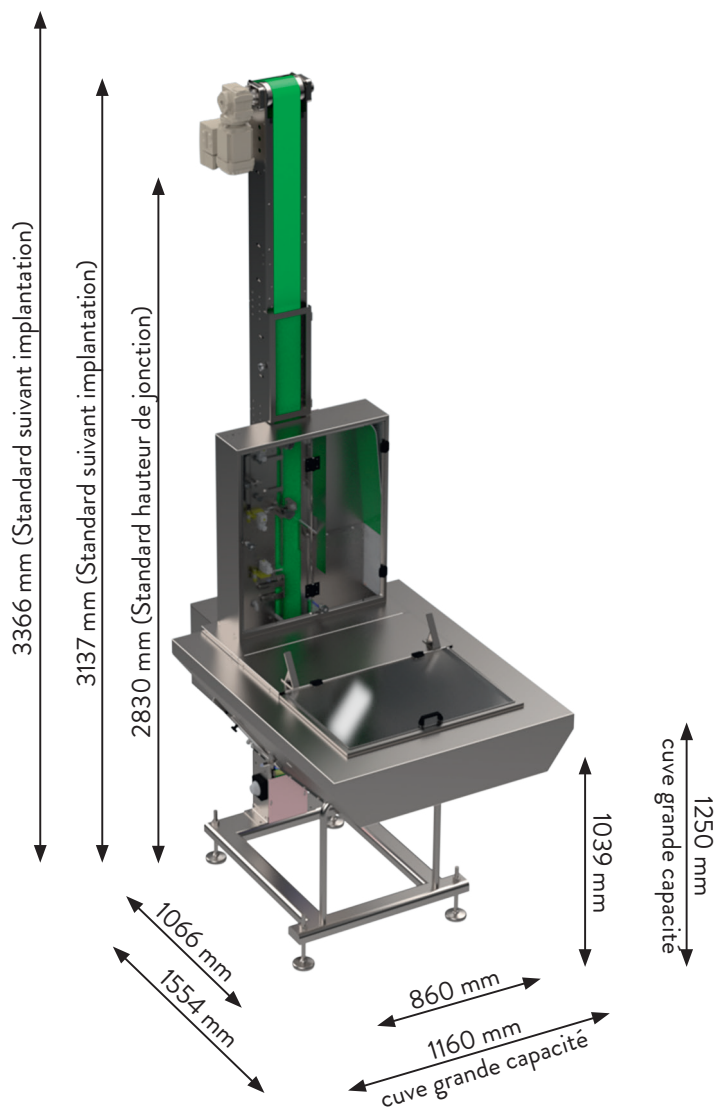
Verschluss-Elevator

Massilly 
SERVICES

MY-ELEV 2000 Eigenschaften

- Kostengünstiger und vielseitiger Verschluss-Elevator (TO33 bis 110 mm)
- Leicht einstellbare Kolonne und Rutsche
- Druckluft- und Magnetabwurfssystem, das umgedrehte Verschlüsse wieder in die Maschine zurückführt





SPEZIFIKATIONEN

Maximaler Output: 12.000 Verschlüsse/ Std.

Verschluss-Ø: TO33 bis 110 mm

Kapazität: 2 Kartons mit Massilly-Verschlüssen

Luftverbrauch: 10 m³/sTD.

(je nach Geschwindigkeit und Format)

Pneumatische Versorgung: 6 bar

Installierte Leistung: 0,2 kW

Elektrische Eigenschaften:

400 V Dreiphasig + Erde

Elektrische Leistung: 0,2 kW

OPTIONEN

- Hohe Ausgabe rechts oder links
- Rutsche zur Verbindung mit der Verschlussmaschine
- Metering für Ø 89 bis 110 mm

UNSERE SERVICES

- Installation und Konfiguration der Maschinen bei Ihnen vor dem Werk
- Schulung Ihrer Teams
- Telefonische Unterstützung durch unsere Techniker
- Mietvertrag
- Wartungsvertrag

Avenue Tour de Loyre
19360 MALEMORT
Tél. : +33 (0)5 55 23 30 96
Email : malemort@massilly.com

Rue du Conillot
50400 GRANVILLE
Tél. : +33 (0)2 33 50 23 90
Email : granville@massilly.com

www.massilly-services.com

Massilly 
SERVICES