

AUTOKLAVE & CHAUDIÈRE

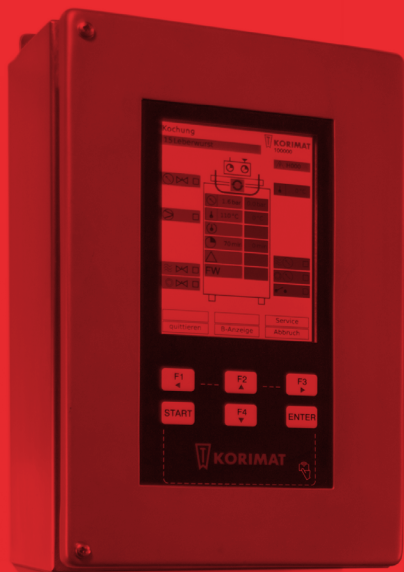
STÉRILISER

MATURER

MIJOTER

CUIRE

KA240



KORIMAT

www.korimat.de

MP11

COMMANDE ENTIÈREMENT AUTOMATIQUE EN COMPARAISON



CONTRÔLE SEMI-AUTOMATIQUE

CONTRÔLE AUTOMATIQUE

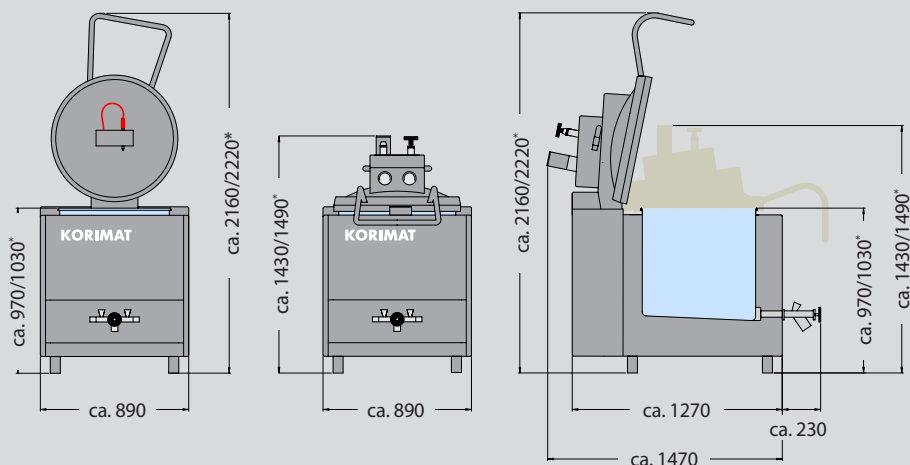
manuel	REPLISSAGE	manuel
manuel	PHASE DE CHAUFFE	automatique
température automatique pression manuelle	PHASE DE CUISSON	température automatique pression automatique
automatique	PHASE DE REFROIDISSEMENT	automatique
manuel	RETRAIT D'ALIMENT DE CUISSON	manuel

 TRANSFERT DE DONNÉES
 Transfert de données via IOT per email:
 L'e-mail du client est saisi et les protocoles sont envoyés par l'appareil.

ÉVALUATION / ARCHIVE

PRODUIT FINI

DIMENSIONS POUR LES APPAREILS À MOTEUR ÉLECTRIQUE / *MOTEUR À GAZ



KA240

contenance de la chaudière 240 l

MODÈLES DISPONIBLES

ÉLECTRIQUE

raccordement	courant triphasé 400 V
puissance connectée	max. 16,5 kW
fusibles d'au moins	mind. 3 x 25 A

GAZ

puissance de chauffage env.	ca. 21 kW
consommation de gaz	gaz naturel ca. 3 m ³ /h gaz liquéfié ca. 1 m ³ /h
raccordement à conduite	de gaz: 3/4 de pouce

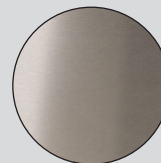
CAPACITÉ

selon panier de chargement de taille, hauteur	1/1, 550 mm	1/3, 180 mm	3 x 1/3	1/2, 280 mm	2 x 1/2	par couche par panier env.
Récipient						
73/41 Boîte	125 g	726	230	690	320	640
73/58 Boîte	200 g	535	170	510	230	460
73/110 Boîte	400 g	300	60	180	120	240
99/33 Boîte	200 g	440	140	420	200	400
99/50 Boîte	300 g	315	90	270	140	280
99/63 Boîte	400 g	235	60	180	110	220
99/119 Boîte	800 g	120	30	90	60	120
86/70 Twist-Off bocal	230 ml	290	84	252	126	252
86/102 Twist-Off bocal	300 ml	210	42	126	84	168
86/112 Twist-Off bocal	430 ml	164	42	126	84	168
86/150 Twist-Off bocal	720 ml	110	38	114	19	38

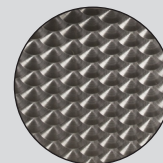
Les quantités dans le panier sont approximaives.



SURFACES



meulées



marbrées

appareil entièrement inoxydable de notre propre fabrication

fermeture rapide sécurisée

isolation périphérique remarquable et donc économe en énergie

en option: pompe de circulation pour une répartition régulière de la température (conseillée pour commande entièrement automatique)

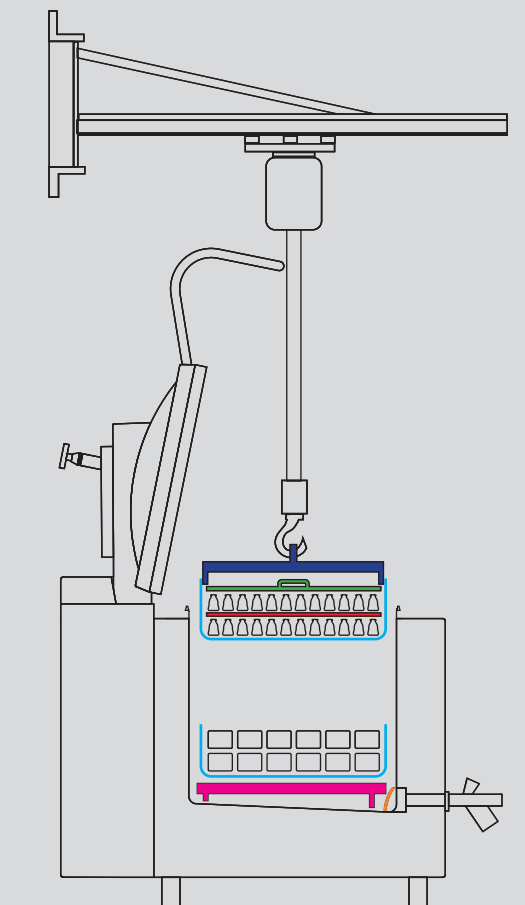
commande par microprocesseur avec mémoire de programme

multiples possibilités de commande en fonction de:
température de chaudière, temps de cuisson, Température au coeur, valeur F, cuisson Delta

en option: commande entièrement automatique

ACCESSOIRES

KA 240



LEVIER D'EXTRACTION

pour un transport plus sur le crochet de levage



LEVIER D'EXTRACTION
référence 4300 409

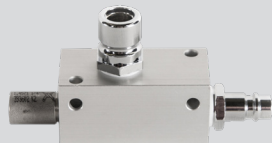
TAMIS DE SORTIE

retient les matériaux solides lors de la vidange de l'eau de cuisson



TAMIS DE SORTIE
HxLxB 135x60x1 mm
poids 0,2 kg
référence 4122 403

ADAPTATEUR DE VIDE



ADAPTATEUR DE VIDE
(air comprimé nécessaire)
HxLxB 110x55x30 mm
référence 4120 866



IOT

TRANSFERT DE DONNÉE

Transfert de données via email
L'e-mail du client est saisi et les protocoles sont envoyés par l'appareil.

PANIER DE CHARGEMENT

en format plein 1/1 et de taille empilable 1/2 et 1/3



PANIER DE CHARGEMENT 1/1
intérieur Ø 635 mm
hauteur 550 mm
poids 14,5 kg
référence 4200 408



PANIER DE CHARGEMENT 1/2
intérieur Ø 635 mm
hauteur 280 mm
poids 10,1 kg
référence 4200 405



PANIER DE CHARGEMENT 1/3
intérieur Ø 635 mm
hauteur 180 mm
poids 6 kg
référence 4200 400

FLOTTEUR DE CHAUDIÈRE (AVEC PERFORATION)

empêche le flottage du produit de cuisson



FLOTTEUR DE CHAUDIÈRE
Ø 670 mm
perforation Ø 15 mm
hauteur 15 mm
poids 4,4 kg
référence 4200 866

INTERCALATION (AVEC PERFORATION)

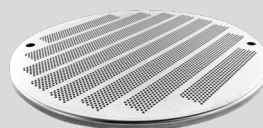
stabilise les produits de cuisson individuels



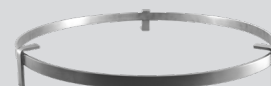
INTERCALATION
Ø 600 mm
perforation Ø 19 mm
hauteur 3 mm
poids 0,8 kg
référence 4200 415

PLAQUE DE FOND / ANNEAU DE COMPENSATION

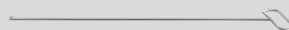
compense l'inclinaison de sortie au fond de la chaudière



PLAQUE DE FOND
Ø 670 mm
hauteur 20 mm
poids 3,3 kg
référence 4200 401



ANNEAU DE COMPENSATION
intérieur Ø 640 mm
hauteur 25-85 mm
poids 2,7 kg



CORCHET DE LEVAGE
6 mm
référence 4200 418

DÉCOUVREZ L'AVENIR DE LA TECHNOLOGIE DE STÉRILISATION AVEC KORIMAT

Bienvenue chez KORIMAT - votre partenaire pour une stérilisation avancée des aliments emballés et des aliments pour animaux ! Notre technologie de transmission IOT révolutionne la manière dont vous gérez vos processus de stérilisation. Nous sommes fiers de vous présenter la toute dernière innovation qui optimise vos processus de travail et élève la sécurité de vos produits à un niveau supérieur.

KA240



PARTAGEZ DES INFORMATIONS IOT IMPORTANTES EN QUELQUES SECONDES

Grâce à nos notifications par e-mail intégrées, vous avez la possibilité de transmettre les protocoles de cuisson à une adresse e-mail cible. Partagez les données et les résultats pertinents avec vos collègues ou vos clients en quelques secondes. KORIMAT rend la communication fluide et efficace.

ADAPTÉ À UN LARGE ÉVENTAIL DE SECTEURS

Notre technologie unique s'adresse à différents secteurs, notamment les bouchers, les fabricants d'aliments pour animaux, les restaurants, les hôtels, les distributeurs, les agriculteurs, les fournisseurs de produits végétaux et les start-ups de stérilisation. KORIMAT s'adapte à vos besoins et offre des solutions pour de nombreux domaines d'application.

KORIMAT - votre avenir dans la technologie de stérilisation. Découvrez la puissance de la technologie de transmission IOT et améliorez votre efficacité et la qualité de vos produits. Contactez-nous dès aujourd'hui pour en savoir plus et

SIMPLE, PRATIQUE, FACILE À UTILISER

Notre objectif est de rendre vos processus de stérilisation aussi simples, pratiques et conviviaux que possible. Avec KORIMAT, vous bénéficiez d'un flux de travail fluide et vous pouvez vous concentrer sur ce que vous faites le mieux : fabriquer de superbes produits.



CONSEIL PERSONNALISÉ

Contactez-nous dès aujourd'hui pour plus d'informations ou pour un conseil personnalisé. Notre équipe expérimentée se tient à votre disposition pour répondre à vos questions sur le système KORIMAT.

KORIMAT
Metallwarenfabrik GmbH
Gewerbeparkring 4
35756 Mittenaar-Ballersbach
Tel. +49 (0) 2772 576413-0
Fax +49 (0) 2772 576413-15
info@korimat.de
www.korimat.de



KORIMAT
Metallwarenfabrik GmbH
Gewerbeparkring 4
35756 Mittenaar-Ballersbach

Tel. +49 (0) 2772 576413-0
Fax +49 (0) 2772 576413-15
info@korimat.de

www.korimat.de
Avenue Tour de Loyre
19360 Malmort sur Corrèze

Tel. 05 55 23 30 96
korimat@massilly.com

Distribué par Massilly Services

Massilly 
SERVICES